

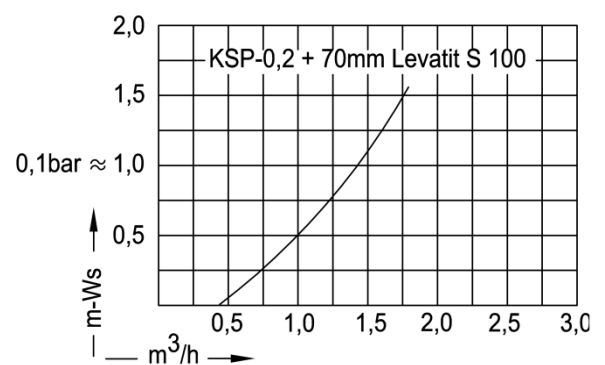
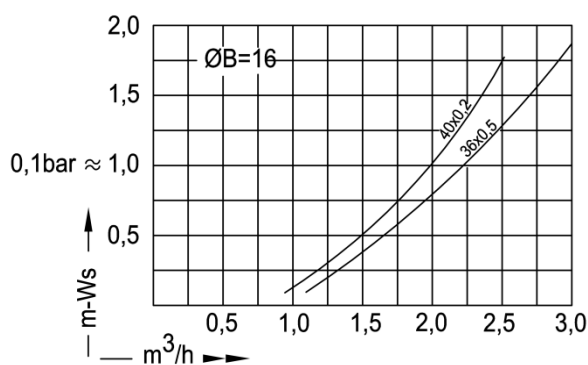
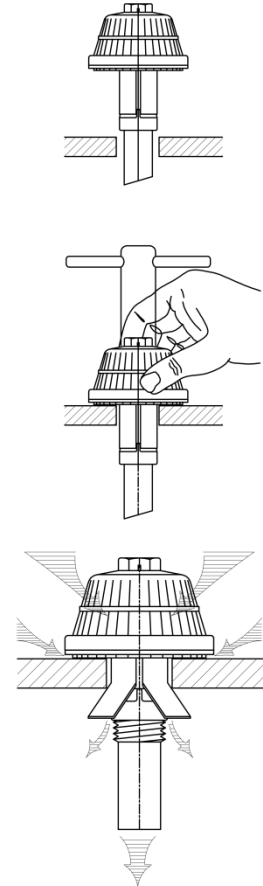
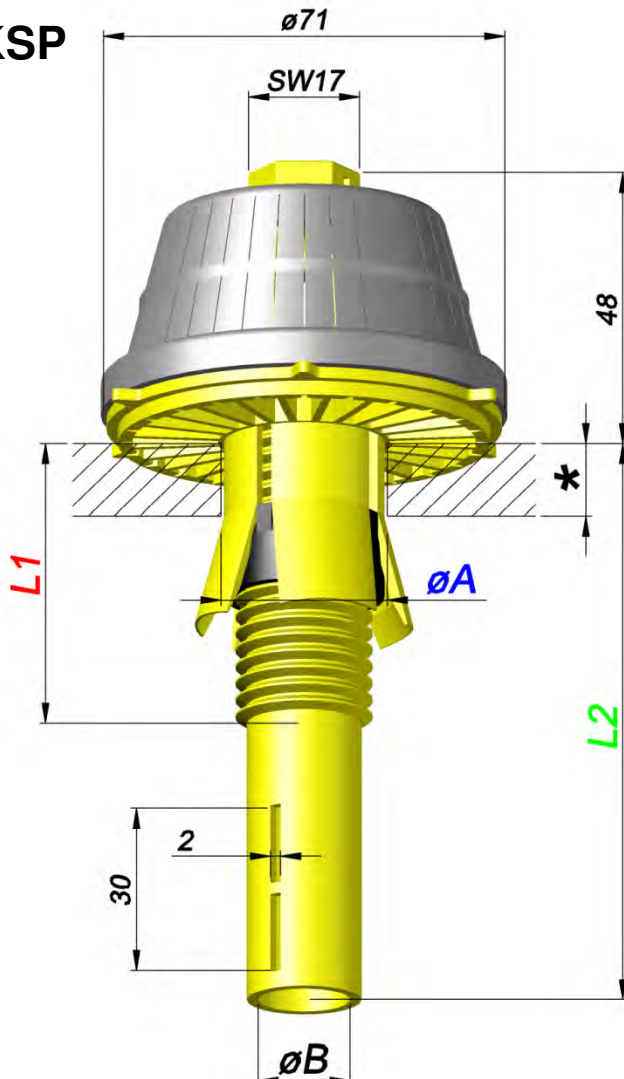
Filterdüsen

Filter-Nozzles

Crépines à filtre

Toberas filtrantes

Typ KSP



Bestellung Ordering Commande Encargo	Typ Type Type Tipa	Schlitze Slots Fentes Ranuras	*	L1	Schaft Shaft Longueur de tige Tija	L2	$\phi A$	$\phi B$
✉	KSP	40 x 0,2 = 1,95 cm²	8 - 28	50	80, 110, 140, 200, 250		28-29,5; 29,5-31,5; 31,5-33;	16 = 2,0 cm²
		36 x 0,35 = 2,96 cm²	25 - 45	73	110, 140, 200, 250		33-34,5; 34,5-36;	
		20 x 0,5 = 2,35 cm²						
		36 x 0,5 = 4,23 cm²	8 - 28	50	80, 110, 140, max. 200		25-27,5 ; 26,5-28,5	13 = 1,3 cm²
		20 x 0,8 = 3,78 cm²	25 - 45	73	80, 110, 140, max. 200			
		36 x 1,0 = 8,46 cm²						
24 x 1,5 = 7,05 cm²								
		20 x 2,0 = 9,50 cm²						