

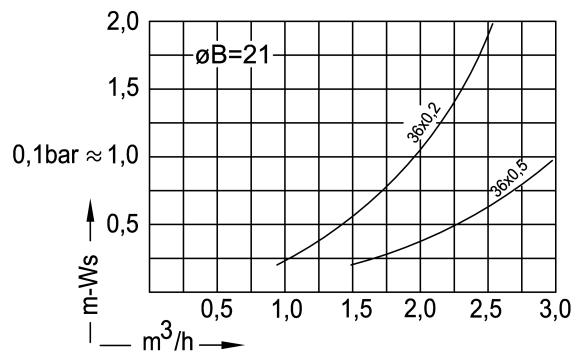
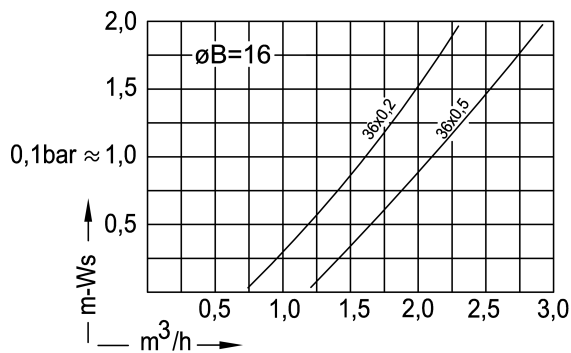
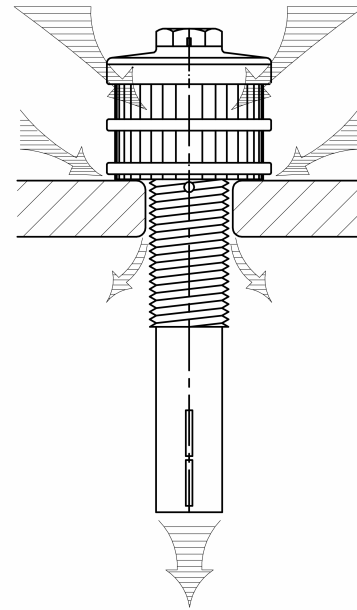
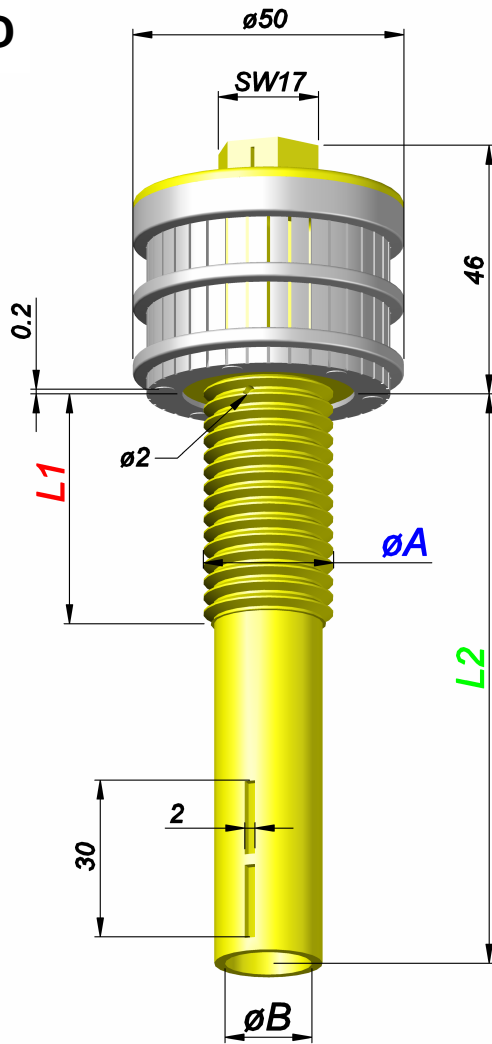
Filterdüsen

Filter-Nozzles

Crépines à filtre

Toberas filtrantes

Typ D



Bestellung Ordering Commande Encargo	Typ Type Type Tipa	Schlitze Slots Fentes Ranuras	Gewinde Thread Filetage Rosca	ϕA	Gewindelänge Thread length Longueur de filetage Largura de la rosca	Schaft Shaft Longueur de tige Tija	ϕB
✉	D	24 x 0,2 = 0,91 cm ²	1 1/4"WW	32	20, 30, 45, +5+5...	80, 110, 140, 200, 250, 300, 350, ...	21 = 3,4 cm ²
		36 x 0,2 = 1,37 cm ²	M30 x 3.5	30	30		
		36 x 0,3 = 2,05 cm ²	G 3/4"	26,5	20, 30, 45, +5+5...		
		36 x 0,5 = 3,42 cm ²	1"WW	25,4	20, 45, +5+5...		
		36 x 0,8 = 5,46 cm ²	M24	24	25, 45, +5+5...	80, 110, 140, 200, 250, 300, 350, ...	16 = 2,0 cm ²
		24 x 1,0 = 4,56 cm ²	M22 x 1,5	22	45, +5+5...		
		24 x 1,5 = 6,84 cm ²	G 1/2"	21	20		
		20 x 2,0 = 7,00 cm ²	M20	20	45, +5+5...		
		8 x 5,0 = 7,00 cm ²	G 3/8"	16,7	20	80, 110, 140, 200, ...	13 = 1,3 cm ²