

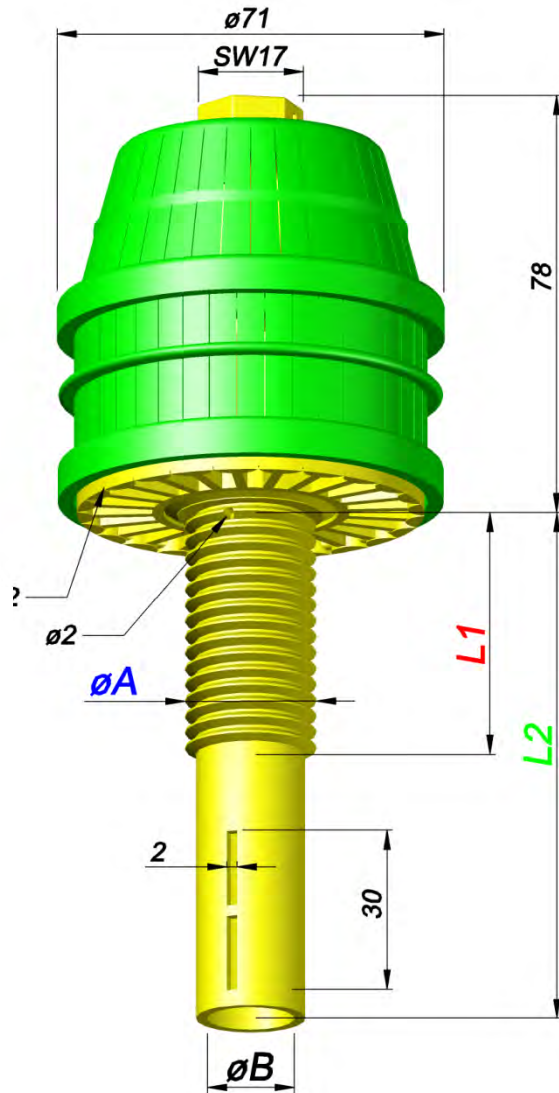
Filterdüsen

Filter-Nozzles

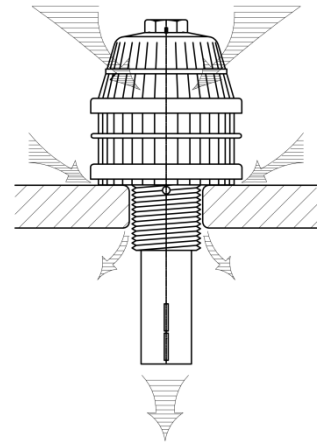
Crépines à filtre

Toberas filtrantes

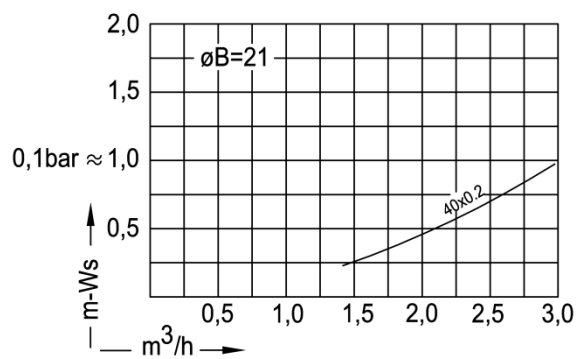
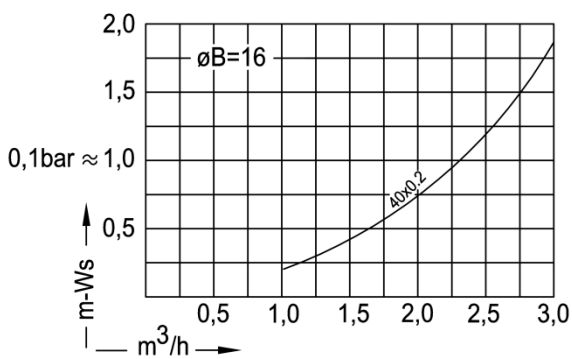
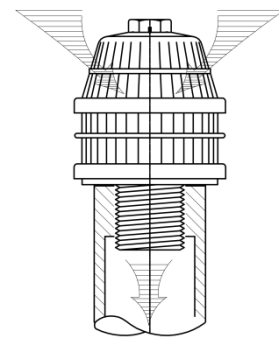
Typ K2



Typ K2



Typ KR2



| Bestellung Ordering Commande Encargo | Typ Type Type Tipa | Schlitze Slots Fentes Ranuras | Gewinde Thread Filetage Rosca | øA | Gewindelänge Thread length Longueur de filetage Largura de la rosca | Schaft Shaft Longueur de tige Tija | øB |
|---|-----------------------------|---|--|------|--|---|--------------|
| ✉ | K2 | 40 x 0,2 = 3,63 cm² 40 x 0,35 = 6,35 cm² | 1 1/4"WW | 32 | 25, 45 | 80, 110, 140, ... | 21 = 3,4 cm² |
| | | | M30 x 3.5 | 30 | 30 | | |
| | | | G 3/4" | 26,5 | 25, 45 | 80, 110, 140, ... | 16 = 2,0 cm² |
| | | | M24 | 24 | 25, 45 | | |
| | KR2 | | | | | | |