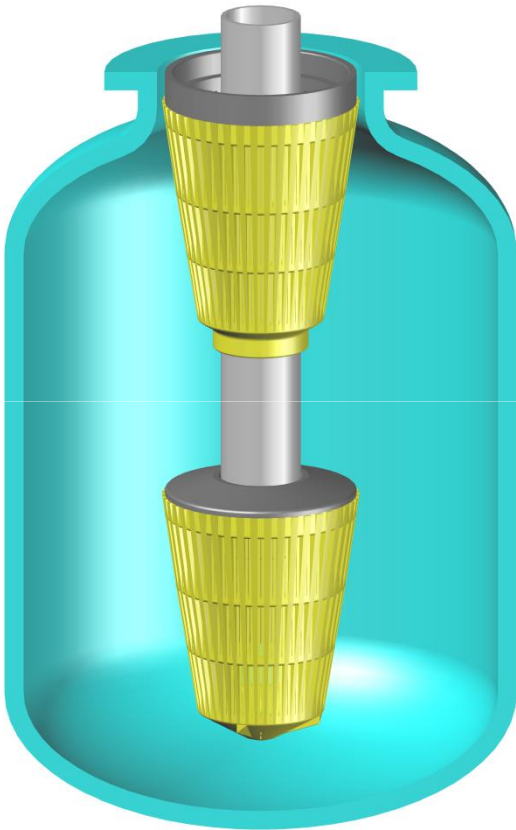


Filterdüsen-  
für Düsenstab

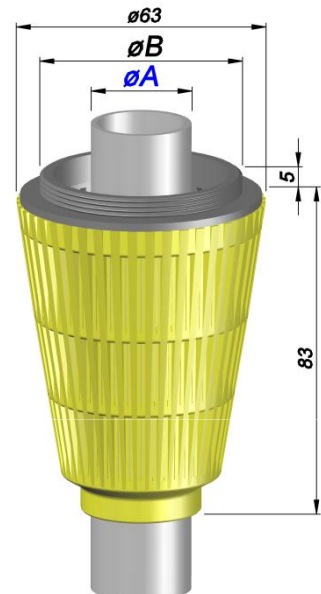
Filter-Nozzles  
for Distributor

Crépines pour  
distributeur

Toberas  
de distribución

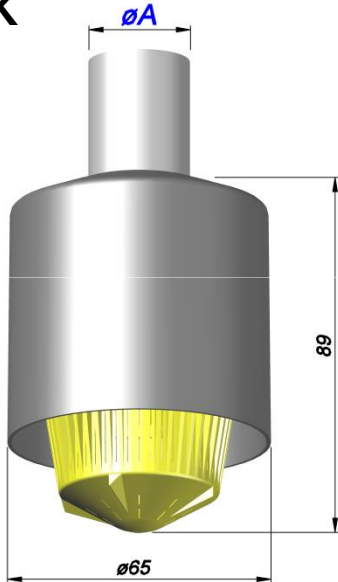


### Typ GDO

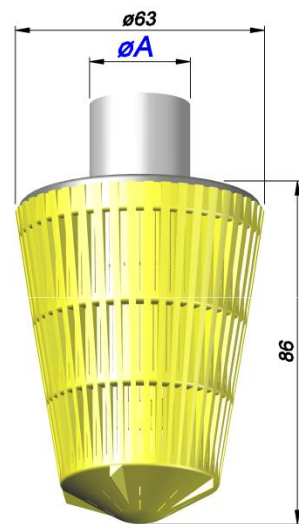


Bestellung Ordering Commande Encargo	Typ Type Type Tipa	Schlitze Slots Fentes Ranuras	$\phi B$	$\phi A$	=mm
✉	<b>GDO</b>	0,2 = 5,22cm <sup>2</sup>	2"20UN	32	∅ 32
			∅ 60,5	13/16	∅ 20,64
			∅ 60	1"	∅ 25,4
			QD	1,05"	∅ 26,67
				25	∅ 25,2

### Typ GDUK



### Typ GDU



Bestellung Ordering Commande Encargo	Typ Type Type Tipa	Schlitze Slots Fentes Ranuras	$\phi A$	=mm
✉	<b>GDU</b>	0,2 = 5,22cm <sup>2</sup>	1"	∅ 25,4
			13/16	∅ 20,64
			1,05"	∅ 26,67
			25	∅ 25,2
			1/2"	∅ 21,4
	<b>GDUK</b>			

