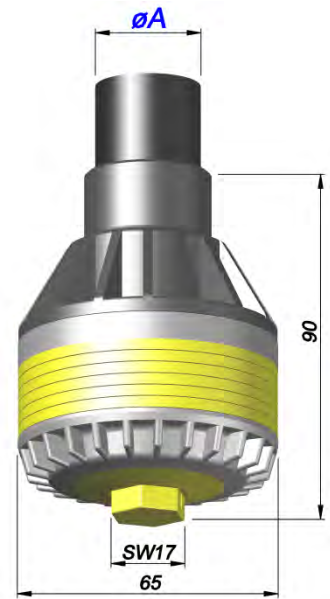
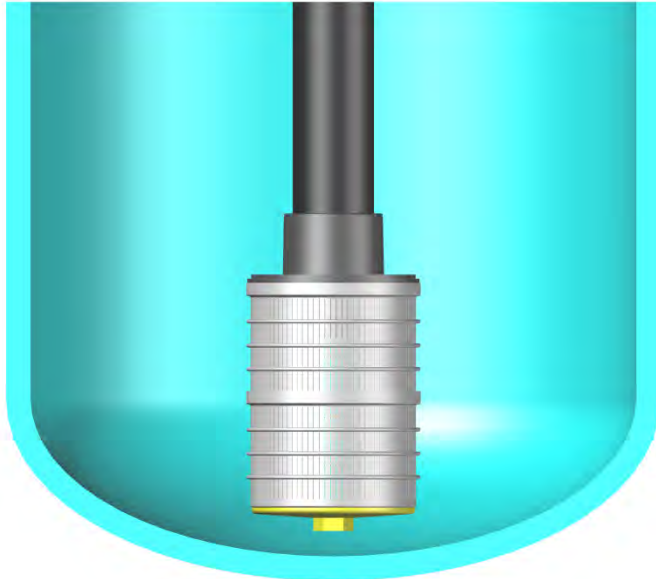


**Filterdüsen-
für Düsenstab**

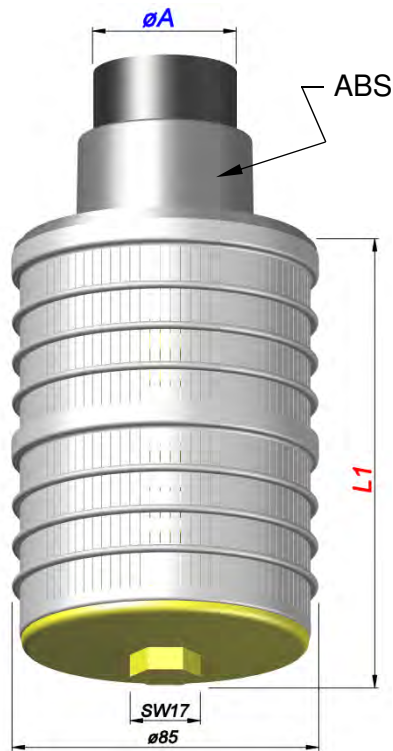
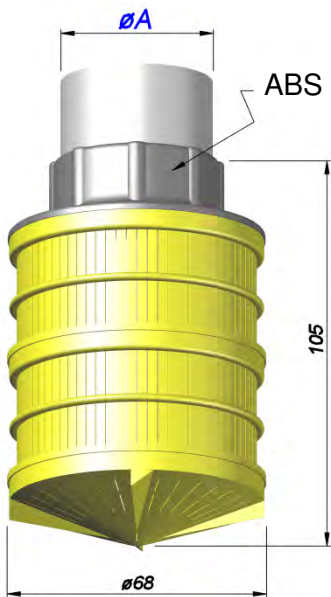
**Filter-Nozzles
for Distributor**

**Crépines pour
distributeur**

**Toberas
de distribución**



Bestellung Ordering Commande Encargo	Typ Type Type Tipa	Schlitze Slots Fentes Ranuras	$\varnothing A$
	GLU	0,2 0,3 0,5	3/4"NPT $\varnothing 24,4$



Bestellung Ordering Commande Encargo	Typ Type Type Tipa	Schlitze Slots Fentes Ranuras	$\varnothing A$	Bestellung Ordering Commande Encargo	Typ Type Type Tipa	Schlitze Slots Fentes Ranuras	$\varnothing A$	Länge Length Longueur Largura	$L1$	Bestellung Ordering Commande Encargo	Typ Type Type Tipa	Schlitze Slots Fentes Ranuras	$\varnothing A$
	GWU	0,2 = 6,91 cm ²	$\varnothing 32$ $\varnothing 40$		GRU	0,2 0,5	$\varnothing 40$ $\varnothing 50$ $\varnothing 63$	73 ; 126		GCU	0,2 0,3 0,5	$\varnothing 24,4$	
		0,3 = 11,03 cm ²							$\varnothing 24,4$				
		0,5 = 17,94 cm ²							$\varnothing 24,4$				