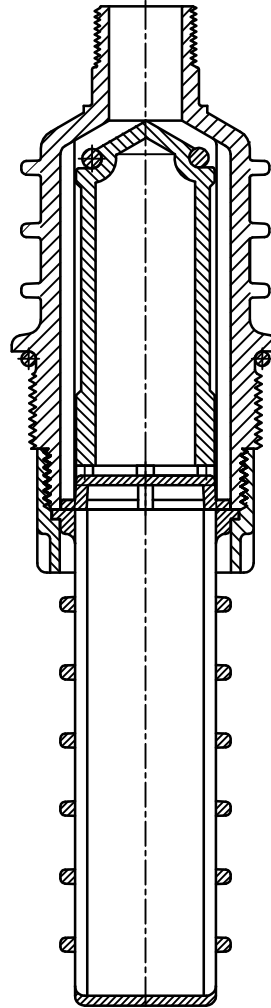
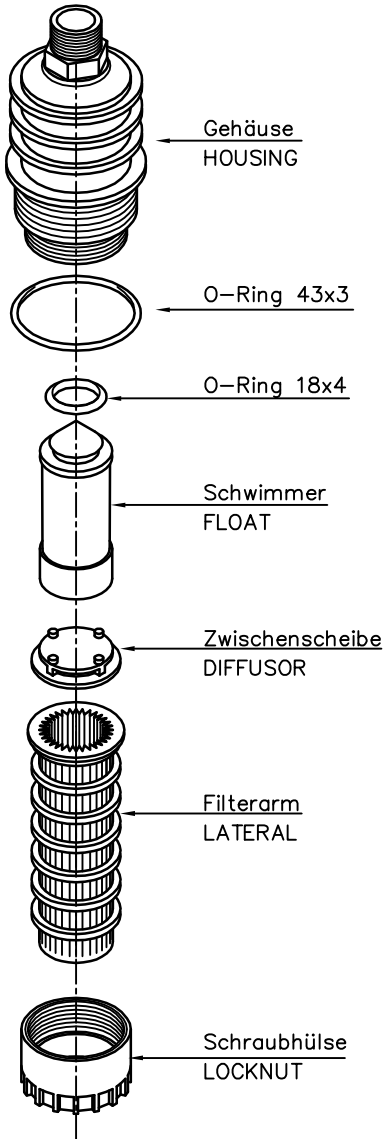
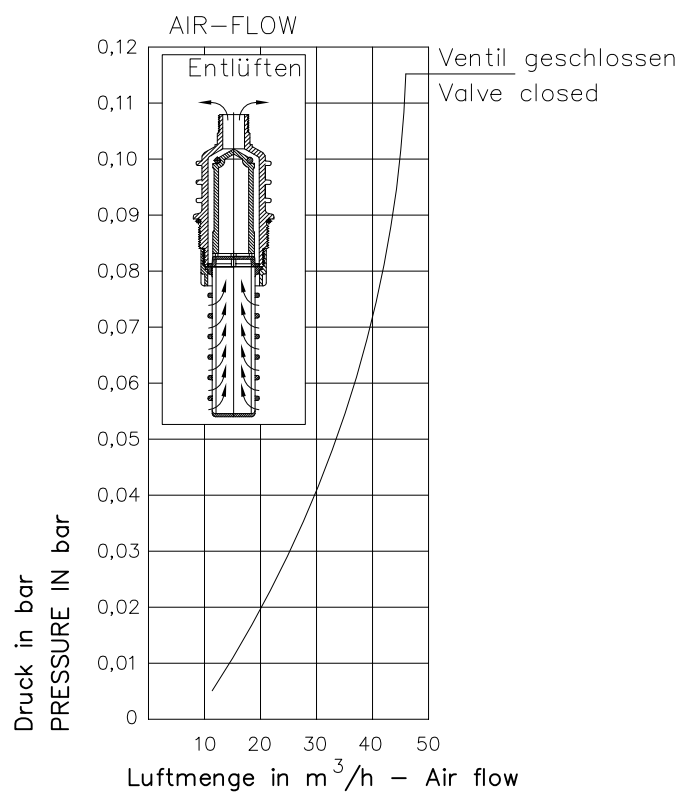
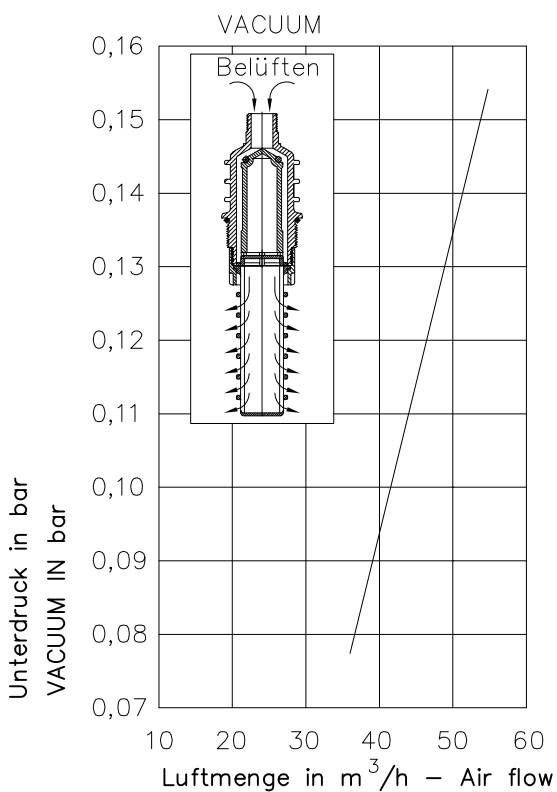


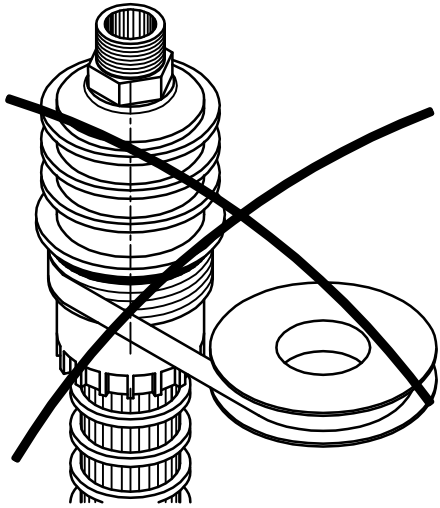
BE / ANFAHRENTLÜFTER

AERATION VALVE



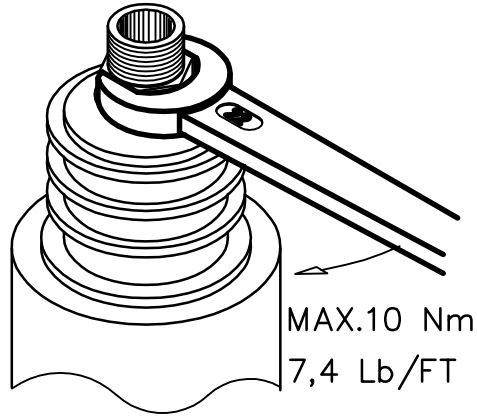
Druck max. 10 bar
 Pressure max. 10 bar
 Temperatur max. 65°C
 Temperature max. 65°C





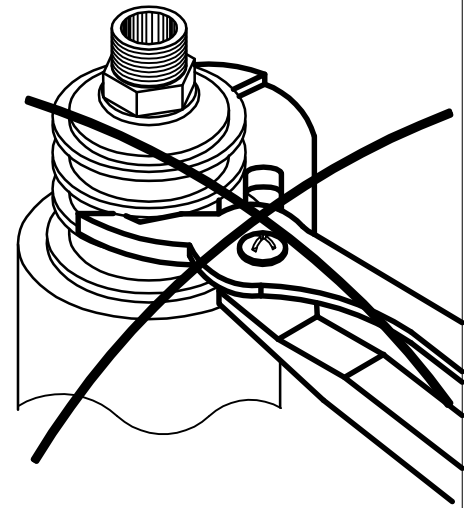
KEIN Dichtband verwenden

DO NOT USE TEFLON FOR SEALING



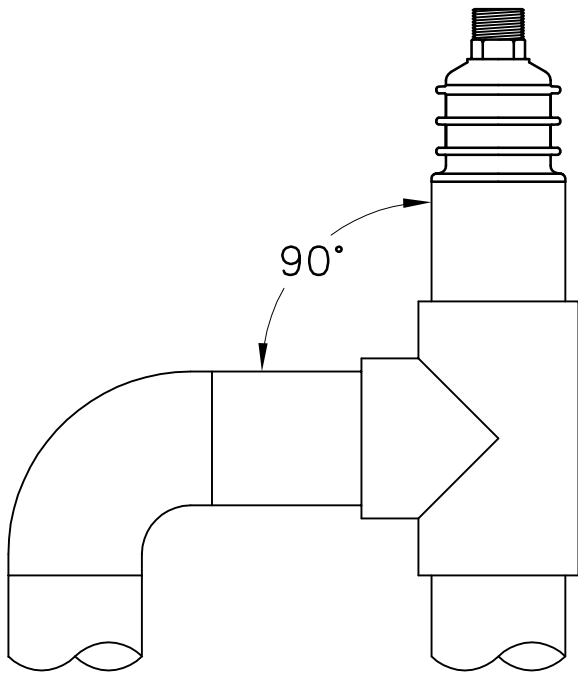
Passenden Gabelschlüssel verwenden

USE THE PROPER WRENCH
MAXIMUM TORQUE OF 10 NM (7,4 lb/ft)



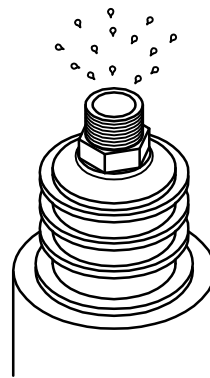
KEINE Zange verwenden

Do not use a pair of tongs



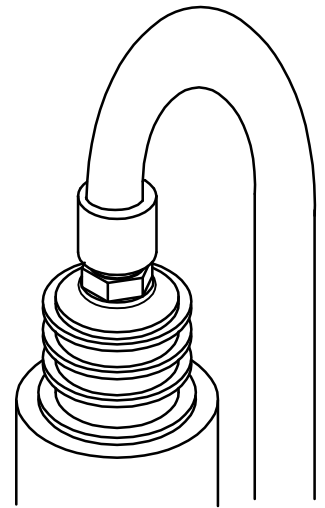
An HÖCHSTER Stelle in SENKRECHTER Position einbauen

INSTALL VALVE AT HIGHEST POINT – IN VERTICAL (90°) POSITION



Medium kann AUSSPRITZEN

VALVE COULD SPUTTER MEDIA



KLEEMEIER, SCHEWE+Co
KSH GmbH
D-32051 HERFORD (Germany)