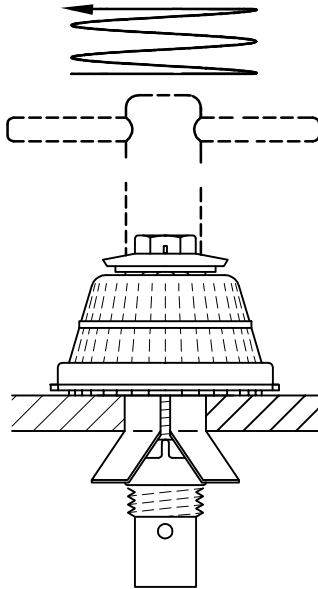


Typ DSP / KSP

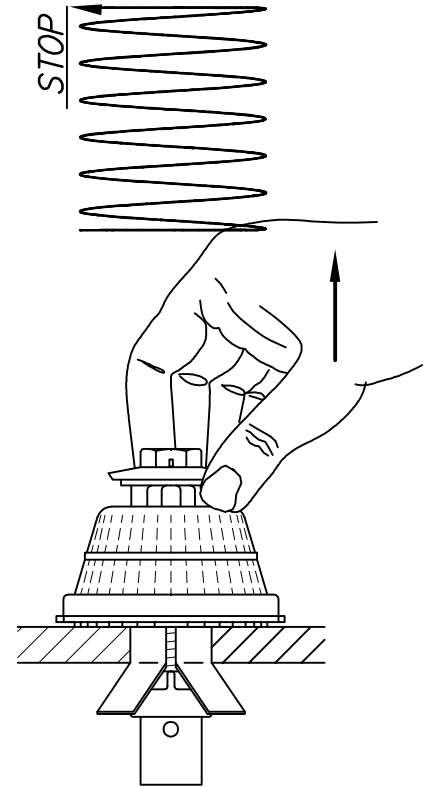
①



Rohrstück mit Schlüssel SW17 lösen

Stem with spanner and 17 mm hexagon nut loosen

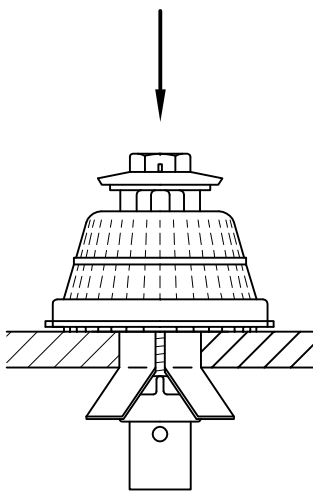
②



Rohrstück mit der Hand unter zug bis zum Anschlag nach oben drehen

Screw stem with hand under pull until it stops upwards

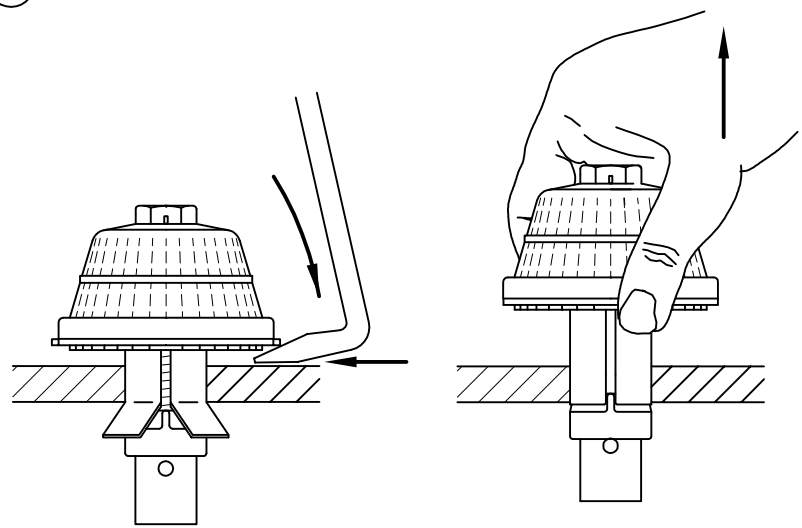
③



Rohrstück wieder zurück in das Schlitzteil schieben

Push stem back into the screen

④



Die komplette Düse nach oben aushebeln

Lever the complete nozzle upwards

Right of use remains with the company KSH GmbH. All rights are reserved. The drawing may not be reproduced, passed on to third parties or used in any other form without the consent of KSH GmbH. Any unlawful use will be dealt with by law without exception. Subject to change without notice.

Diese Zeichnung unterliegt unserem ausschließlichen Nutzungsrecht nach §31 UrhG. Ohne unsere Zustimmung darf sie nicht vervielfältigt, dritten Personen mitgeteilt oder anderweitig verwendet werden. Widerrechtliche Nutzung zieht zivil- und strafrechtliche Folgen nach sich. Technische Änderungen vorbehalten.