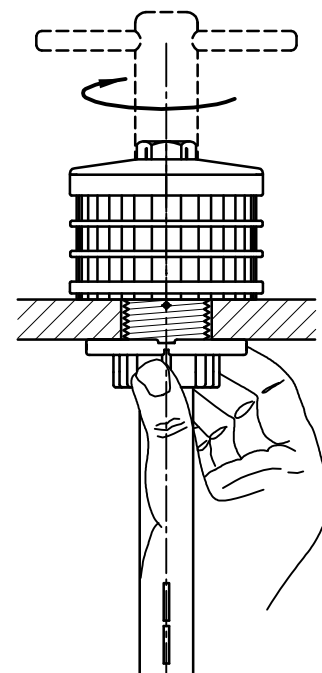
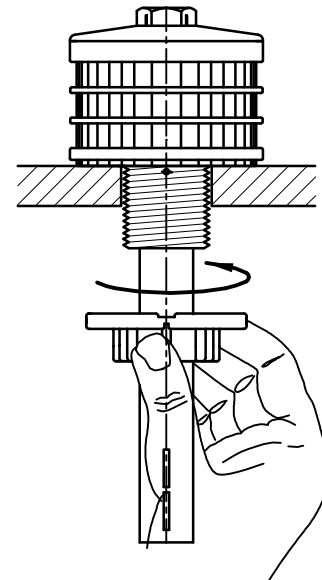
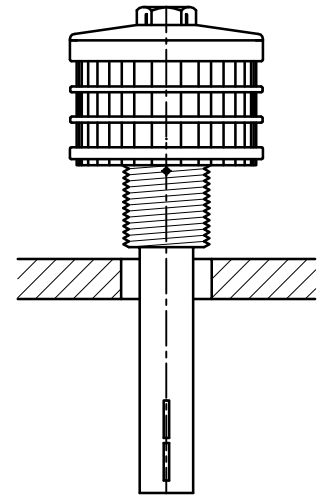


Typ C1-MU60

Right of use remains with the company KSH GmbH. All rights are reserved. The drawing may not be reproduced, passed on to third parties or used in any other form without the consent of KSH GmbH. Any unlawful use will be dealt with by law without exception. Subject to change without notice.

1. Ware möglichst frostfrei lagern. Keine Montage bei Frost!
2. Vor Einbau auf Transportschäden achten!
3. Bei Kälte vorher die Filterdüsen aufwärmen, ggf. in warmen Wasser.
4. Bohrungsdurchmesser im Düsenboden prüfen.
5. Filterdüsen von Hand in die Bohrungen stecken.
Nicht einschlagen bei zu kleiner Bohrung!
6. Mutter in Uhrzeigerrichtung bis unter den Boden schrauben.
Mutter festhalten und mit Schlüssel SW 17 in Uhrzeigerrichtung festschrauben.
Anzugmoment ist 0,6 mkp-1,0 mkp (6-10 Nm).
Elektro- oder Pressluftschrauber nur mit Auslösemoment 0,6 - 1,0 mkp (6-10 Nm) max. U/Min. 430 verwenden!



1. Nozzles have to be stored free from frost, do not install at temperatures below 0° C!
2. Prior to installation check whether any transport damage has occurred !
3. In case of frost, preheat filter nozzels, use warm water if necessary !
4. Check hole diameter in the nozzle plate.
5. Insert filter nozzels manually into the hole.
< Do not use a hammer ! >
6. Screw nut clockwise against the plate.
Hold fast nut and screw nozzle clockwise by using a spanner with 17 mm hexagon nut.
Tightening torque 6-10 Nm.
Use electric or pneumatic screw drivers with 5 Nm up to 10 Nm torque realese only. Max rmp 430!

Diese Zeichnung unterliegt unserem ausschließlichen Nutzungsrecht nach §31 UrH.G. Ohne unsere Zustimmung darf sie nicht vervielfältigt, dritten Personen mitgeteilt oder anderweitig verwendet werden. Widerrechtliche Nutzung zieht ziv- und strafrechtliche Folgen nach sich. Technische Änderungen vorbehalten.