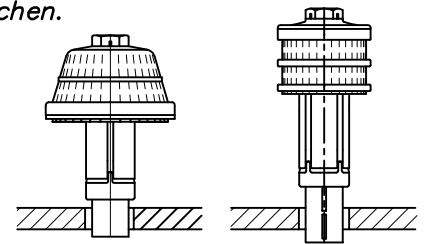


Typ DSP-KSP

1. Ware möglichst frostfrei lagern. Keine Montage bei Frost!
2. Vor Einbau auf Transportschäden achten!
3. Bei Kälte vorher die Filterdüsen aufwärmen, ggf. in warmen Wasser.
4. Bohrungsdurchmesser im Düsenboden prüfen.
Der Durchmesser muß der Angabe auf der Dübelmutter entsprechen.
5. Filterdüsen mit Spreizdübel von Hand in die Bohrungen stecken.
Nicht einschlagen bei zu kleiner Bohrung!
6. Schlitzkopf festhalten und mit Schlüssel SW 17 in Uhrzeigerrichtung festschrauben.

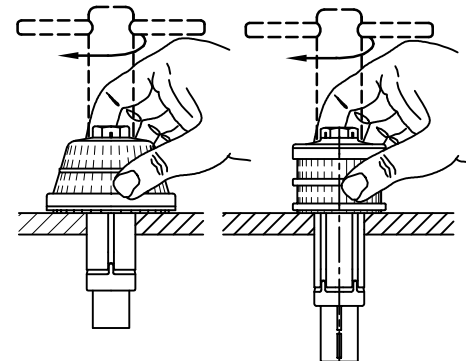


Maximales Anzugmoment bei Bohrungsdurchmesser UNTER 28mm ist 3 Nm.

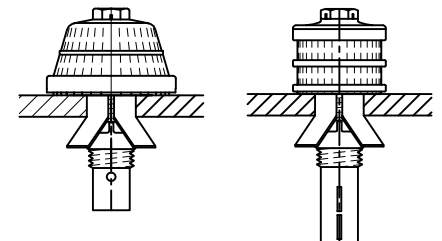
Maximales Anzugmoment bei Bohrungsdurchmesser ÜBER 28mm ist 10 Nm.

Elektro- oder Pressluftschrauber nur mit Auslösemoment und max. U/Min. 430 verwenden!

7. Bei Montage mit Schraubern Filterdüsen vorher in verdünnte Seifenlauge tauchen!



1. Nozzles have to be stored free from frost, do not install at temperatures below 0° C!
2. Prior to installation check whether any transport damage has occurred !
3. In case of frost, preheat filter nozzels, use warm water if necessary !
4. Check hole diameter in the nozzle floor.
Diameter must be regarding description on dowle nut.
5. Insert filter nozzles manually through into the hole.
< Do not use a hammer ! >
6. Hold fast the slot-head and screw the nozzle clockwise by using a spanner with 17 mm hexagon nut.



Tightening torque if holediameter is smaller than 28mm is 3 Nm.

Tightening torque if holediameter is bigger than 28mm is 10 Nm.

Use electric or pneumatic screw driver with 3 Nm torque realese only. Max rmp 430!

7. Before installation with automatic screw-driver filter-nozzles to be dipped in thinned soap water.

Right of use remains with the company KSH GmbH. All rights are reserved.
 The drawing may not be reproduced, passed on to third parties or used
 in any other form without the consent of KSH GmbH.
 Any unlawful use will be dealt with by law without exception. Subject to change without notice.

Diese Zeichnung unterliegt unserem ausschließlichen Nutzungsrecht nach §31 UrH.G.
 Ohne unsere Zustimmung darf sie nicht vervielfältigt, dritten Personen mitgeteilt
 oder anderweitig verwendet werden. Widersprüchliche Nutzung zieht ziv- und
 strafrechtliche Folgen nach sich. Technische Änderungen vorbehalten.