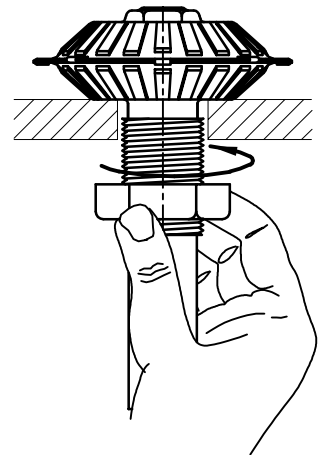
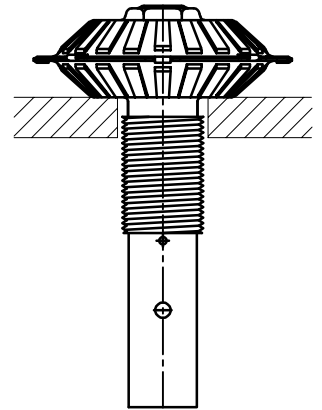


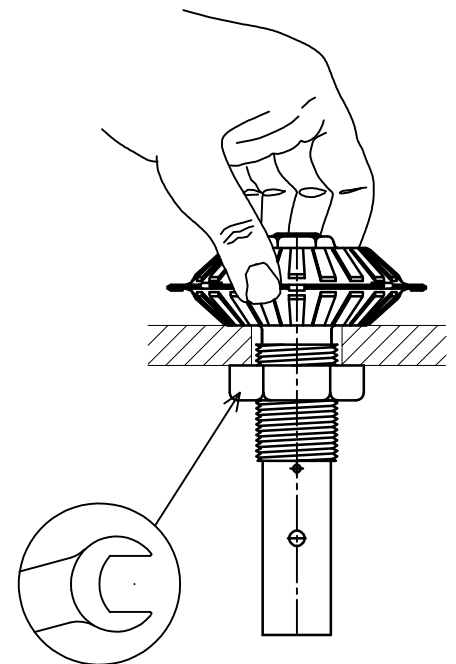
Typ V10

Right of use remains with the company KSH GmbH. All rights are reserved.
 The drawing may not be reproduced, passed on to third parties or used
 in any other form without the consent of KSH GmbH.
 Any unlawful use will be dealt with by law without exception. Subject to change without notice.

1. Vor Einbau auf Transportschäden achten!
2. Bohrungsdurchmesser im Düsenboden prüfen.
3. Filterdüsen von Hand in die Bohrungen stecken.
Nicht einschlagen bei zu kleiner Bohrung!
4. Mutter in Uhrzeigerrichtung bis unter den Boden schrauben.
Düse festhalten und Mutter mit Schlüssel
in Uhrzeigerrichtung festschrauben.
Anzugmoment ist 0,6 mkp–0,8 mkp (6–8 Nm).
Elektro- oder Pressluftschrauber nur mit Auslösemoment
0,6 – 0,8 mkp (6–8 Nm) max. U/Min. 430 verwenden!



1. Prior to installation check whether any transport damage has occurred !
2. Check hole diameter in the nozzle plate.
3. Insert filter nozzles manually into the hole.
< Do not use a hammer ! >
4. Screw nut clockwise against the plate.
Hold nozzle and screw nut clockwise.
Tightening torque 6–8 Nm.
Use electric or pneumatic screw drivers with 6 Nm up
to 8 Nm torque realease only. Max rpm 430!



Diese Zeichnung unterliegt unserem ausschließlichen Nutzungsrecht nach §31 UrH.G.
 Ohne unsere Zustimmung darf sie nicht vervielfältigt, dritten Personen mitgeteilt
 oder anderweitig verwendet werden. Widersprüchliche Nutzung zieht ziv- und
 strafrechtliche Folgen nach sich. Technische Änderungen vorbehalten.