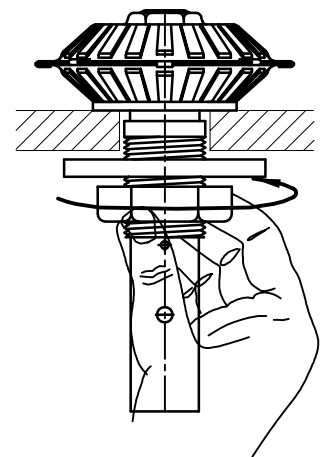
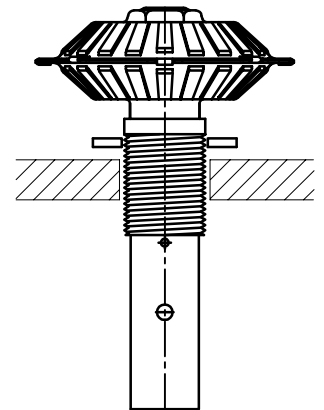
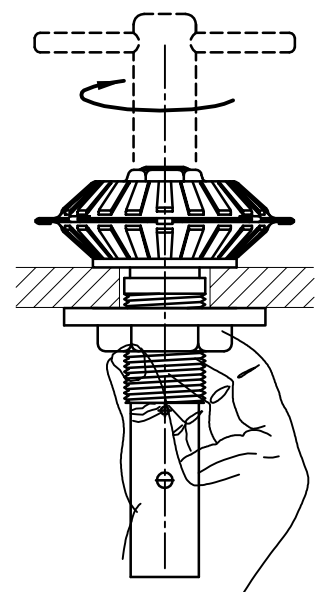


Typ V10-Unterlegscheibe-Mutter

1. Vor Einbau auf Transportschäden achten!
2. Bohrungsdurchmesser im Düsenboden prüfen.
3. Unterlegscheibe aufstecken .
4. Filterdüsen von Hand in die Bohrungen stecken.
Nicht einschlagen bei zu kleiner Bohrung!
5. Unterlegscheibe und Mutter aufstecken .
6. Mutter in Uhrzeigerrichtung bis unter den Boden schrauben.
Mutter festhalten und mit Schlüssel SW 17
in Uhrzeigerrichtung festschrauben.
Anzugmoment ist 0,6 mkp-0,8 mkp (6-8 Nm).
Elektro- oder Pressluftschrauber nur mit Auslösemoment
0,6 - 0,8 mkp (6-8 Nm) max. U/Min. 430 verwenden!



1. Prior to installation check whether any transport damage has occurred !
2. Check hole diameter in the nozzle plate.
3. Attach Washer.
4. Insert filter nozzles manually into the hole.
< Do not use a hammer ! >
5. Attach washer and nut.
6. Screw nut clockwise against the plate.
Hold fast nut and screw nozzle clockwise
by using a spanner with 17 mm hexagon nut.
Tightening torque 6-8 Nm.
Use electric or pneumatic screw drivers with 5 Nm up
to 8 Nm torque realese only. Max rpm 430!



Right of use remains with the company KSH GmbH. All rights are reserved.
 The drawing may not be reproduced, passed on to third parties or used
 in any other form without the consent of KSH GmbH.
 Any unlawful use will be dealt with by law without exception. Subject to change without notice.

Diese Zeichnung unterliegt unserem ausschließlichen Nutzungsrecht nach §31 UrH.G.
 Ohne unsere Zustimmung darf sie nicht vervielfältigt, dritten Personen mitgeteilt
 oder anderweitig verwendet werden. Widersrechtliche Nutzung zieht ziv- und
 strafrechtliche Folgen nach sich. Technische Änderungen vorbehalten.